

„Barnamezős területek rehabilitációja”

TOP-6.3.1.-15-NY 1-2016-00001

**„Barnamezős területek rehabilitációja – Nyíregyháza Tiszavasvári úti
laktanyák tekintetében” projekt**

Kivitelezési tervdokumentáció – Déli terület

Műszaki leírás

074-K-TÁJ-1-1D

Kertészeti munkarész

Megrendelő:



Nyíregyháza Megyei Jogú Város Önkormányzata

4400 Nyíregyháza, Kossuth tér 1.

Generáltervező:



PERFEKTUM MÉRNÖKI KFT.
a Perfektum Csoport tagja

Szakági tervező:

Krajnyák Nóra

okl. tájépítésmérnök

K/1 01-5241

2018. március

Tartalomjegyzék

1.	Tervezői nyilatkozat.....	3
2.	Terv és iratjegyzék	4
3.	Előzmények.....	5
4.	Déli terület – intenzív zöldfelület.....	6
4.1.	Meglévő állapot.....	6
4.2.	Tervezési program	6
4.3.	Tervezett állapot.....	7
	Növényanyag	7
	Járdák, utak, sétányok	10
	Játszótér.....	10
	Kreszpark	26
	Városligeti funkció	26
	Parkerdei funkció.....	26
	Utcabútorok, park-berendezési tárgyak.....	27
5.	Technológiatranszfer központ környezete	27
5.1.	Meglévő állapot.....	27
5.2.	Tervezési program	28
5.3.	Tervezett állapot.....	28
	Növényanyag	28
	Járdák, utak, sétányok	30
	Utcabútorok, park-berendezési tárgyak.....	30
6.	Extenzív fenntartású területek – déli terület.....	31
6.1.	Meglévő állapot.....	31
6.2.	Tervezési program	31
6.3.	Tervezett állapot.....	31
	Növényanyag	31

1. Tervezői nyilatkozat

A hatályos jogszabályoknak megfelelően alulírott felelős tervező kijelentem, hogy:

Az alkalmazott műszaki megoldások megfelelnek:

- az általános érvényű és eseti hatósági előírásoknak,
- a hatályos munkavédelmi előírásoknak és szabványoknak,
- a megfelelő tűzvédelmi követelményeknek kielégítéséről szóló rendeletek, szabályzatok, az országos (MSZ) és ágazati szabványok, a műszaki előírások követelményeinek.

Kijelentem, hogy rendelkezem a tervezési munkához szükséges tervezési jogosultsággal és kamarai tagsággal.

Nyíregyháza, 2018. március



.....
Krajnyák Nóra
okl. tájépítésmérnök
K/1 01-5241

2. Terv és iratjegyzék

Iratok:

- 074-K-TÁJ-1-1D Műszaki leírás
- 074-K-TÁJ-1-2D Fafelvételi jegyzék
- 074-K-TÁJ-1-3D Növényanyag jegyzék
- 074-K-TÁJ-1-4D Kitűzési koordináta jegyzék
- 074-K-TÁJ-1-5D Árazott költségvetés
- 074-K-TÁJ-1-6D Árazatlan költségvetés

Tervek:

- | | |
|---|----------|
| 074-K-TÁJ-3-1D Teljes déli terület – Meglévő állapot helyszínrajza | M 1:1000 |
| 074-K-TÁJ-3-2D Teljes déli terület – Irtási terv | M 1:1000 |
| 074-K-TÁJ-3-3D Teljes déli terület – Tervezett állapot helyszínrajza
és kitűzési helyszínrajza | M 1:1000 |
| 074-K-TÁJ-3-4D Teljes déli terület – Növénykiültetés | M 1:1000 |
| 074-K-TÁJ-3-9 Déli intenzív fenntartású közpark –
Meglévő állapot helyszínrajz, bontási és irtási terv | M 1:250 |
| 074-K-TÁJ-3-10 Déli intenzív fenntartású közpark – Tervezett állapot helyszínrajza | M 1:250 |
| 074-K-TÁJ-3-11 Déli intenzív fenntartású közpark – Növénykiültetés | M 1:250 |
| 074-K-TÁJ-3-12 Déli intenzív fenntartású közpark – Kitűzési helyszínrajz | M 1:250 |
| 074-K-TÁJ-3-13 Technológiatranszfer Központ –
Meglévő állapot helyszínrajz, bontási és irtási terv | M 1:250 |
| 074-K-TÁJ-3-14 Technológiatranszfer Központ – Tervezett állapot helyszínrajza | M 1:250 |
| 074-K-TÁJ-3-15 Technológiatranszfer Központ – Növénykiültetés | M 1:250 |
| 074-K-TÁJ-3-16 Technológiatranszfer Központ – Kitűzési helyszínrajz | M 1:250 |
| 074-K-TÁJ-13-3 Déli intenzív fenntartású közpark – Részletrajzok I. | M 1:25 |
| 074-K-TÁJ-13-4 Déli intenzív fenntartású közpark – Részletrajzok II. | M 1:25 |
| 074-K-TÁJ-13-5 Déli intenzív fenntartású közpark – Részletrajzok III. | M 1:25 |
| 074-K-TÁJ-13-6 Technológiatranszfer Központ – Részletrajzok I. | M 1:25 |

3. Előzmények

A Megbízó (PERFEKTUM Mérnöki kft.) Krajnyák Nóra okl. tájépítészmérnököt kérte fel, hogy Nyíregyháza Megyei Jogú Város Önkormányzatának beruházásában megvalósuló „Barnamezős területek rehabilitációja, Nyíregyháza Tiszavasvári úti laktanyák tekintetében” című TOP 6.3.1-15-NY 1-2016-00001 számú pályázat kertészeti tervezési feladatait elkészítse.

A tervezési terület a Tiszavasvári út északi és déli oldalán található, korábban laktanyaként funkcionált, Báthory laktanyaként ismert terület. Jelenleg leromlott állapotú épületek, spontán erdősödő fás területek, jó állapotban lévő útburkolatok, nagykiterjedésű burkolatok, illetve elhanyagolt füves felületek találhatók a területen. Itt épül a gázüzemű autóbuszok CNG töltőállomása is, melynek kivitelezése már befejeződött.

A beruházó elképzelései szerint az északi területen lakóterületeket, intenzív és extenzív zöld területeket, P+R parkolót kíván kialakítani. Az intenzív zöldterületen közpark kerül kialakításra, sportlétesítményekkel (kispályás focipálya, görkorcsolyapálya, futókör stb.). A déli területen egy Technológiatranszfer Központ épül, az öt kiszolgáló parkolóval, a korábban parancsnoki épületként szolgáló épület átépítése után. A déli területen emellett lakóterületek, intenzív és extenzív zöldterületeket kerülnek kivitelezésre. Az intenzív zöldterületen közpark kerül kialakításra elsősorban pihenőpark funkcióval.

Az előzetes tervezői program az alábbiakat határozta meg:

Területfelhasználási egységek:

Északi terület:

- Intenzív fenntartású, rekreációs célú zöldfelület (közpark);
- Sportolási célú zöldfelület;
- Extenzív fenntartású zöldfelület (Kertvárosias lakóövezet fejlesztés területe);
- Extenzív fenntartású zöldfelület (Kereskedelmi fejlesztési terület);
- P+R parkoló;
- Közlekedési és közmű infrastruktúra területei

Déli terület:

- Technológiatranszfer Központ;
- Intenzív fenntartású, rekreációs célú zöldfelület (közpark);
- Extenzív fenntartású zöldfelület (Kertvárosias lakóövezet fejlesztés területe);
- Extenzív fenntartású zöldfelület (Üzleti Park fejlesztési területe);
- Buszparkoló (töltőállomás);
- Közlekedési és közmű infrastruktúra területei

Zöldfelületek:

Általános zöldfelületfejlesztési alapelvek:

- A terület növényzetének felmérése, a meglévő allergén és invazív, valamint beteg, értéktelen növényzet kivágása.
- A fasorok és térhatároló növényzet telepítése szükséges a meglévő, valamint kialakítandó utak és telekhatárok mentén, továbbá az eltérő funkciójú területhasználatok elválasztására.
- Záportározók létesítése a terület északi és/vagy déli részén a szakági tervező útmutatásai alapján történik.
- A zöldfelületek kialakítása, valamint az egész projekt megvalósítása során törekedni kell a városi hősziget hatás csökkentésére.

Intenzív fenntartású, rekreációs célú zöldfelületek (közparkok):

- Közparkok kialakítása a fejlesztési terület északi és déli részén is megvalósul.
- A közparkok lehetséges funkciói: sportolási-rekreációs – rekortán futópálya, sétány; játszótér; közösségi – szabadtéri közösségi terek kialakítása (szalonnasütő, grillező, filagória)
- Az intenzív fenntartású zöldfelület parkosításának elvei: 3 szintű növényállomány telepítése, közpark használatát segítő útvonalak és utcabútorok elhelyezése

Sportolási célú zöldfelület:

- A terület északi részén a közparkhoz kapcsolódva sportolási célú zöldfelület kialakítása javasolt. A sportolási célú zöldfelület minimum szélessége Ny-K-i irányban 70 méter.

4. Déli terület – intenzív zöldfelület

4.1. Meglévő állapot

A tervezendő terület a Báthory laktanya déli részén (azaz a Tiszavasvári úttól délre eső területen) található. Az intenzív zöldfelületet északról a Bencs László szakközépiskola, keletről lakóterület, délről a Déli 1.2 számú út, nyugatról pedig a Déli 1-es számú út határolja. A területen több helyen bontandó aszfalt burkolat, illetve kisebb bontandó épületek, a katonai használatból megmaradt föld alatti bunkerek, szintén föld alatti, feltehetően ivóvíztározó medence található. A terület központi részén működő trafó-állomás van, mely nem megszüntethető. A tervezési területen található 21-es épület kis része elbontandó, nagyobb része megmaradó és felújítandó. Az épület a későbbiekben alkalmas arra, hogy benne mosdóhelyiség, raktárhelyiségek és kerékpár-tároló kerüljön kialakításra. A terület észak-nyugati sarkán szintén van egy megmaradó épület, mely a későbbiekben a terület második mosdóhelyisége lehet. A területen több meglévő erdőfolt található, melynek főbb fafajai az akác (Robinia), illetve a nyár (Populus).

A tervezési terület egy része egykor salakos atlétikai pálya volt.

A tervezési terület egyes részei eltérő magasságúak. A terület észak-keleti oldalán egy fás domb emelkedik ki. A terület nyugati oldalán egy átlagosan kb. 1 m mélységű, fával borított árok húzódik. A terület többi részén is kisebb-nagyobb egyenetlenségek találhatóak. A terület fentebb említett mélyülete és kiemelkedése, a fás növényzet meghagyása mellett továbbra is megtartandó. A két erdőfolt azonban gallyazásra, egészségügyi felülvizsgálatra, tisztításra szorul. Jelenleg a területet a burkolatlan és fával nem borított részekon füves, illetve használaton kívüli, felhagyott salakos felület borítja.

A területet északi és keleti irányból zárt kerítés határolja.

A terület fával nem borított része tereprendezésre szorul. A játszótér, a kreszpark és a burkolatok kialakítása, valamint a műtárgyak elbontása után a megmaradó zöldfelületeken mindenképpen új füvesítésre és talajjavításra van szükség.

4.2. Tervezési program

A tervezési terület déli – Tiszavasvári úttól délre fekvő – részén is kijelölésre került egy nagyterületű intenzív zöldfelület melynek funkcióját az Önkormányzat a tervezővel egyetértésben rekreációs, parkerdei

használatban határozta meg. Ennek keretében kialakításra kerül játszótér, kreszpálya, szabadtéri pavilonok és sütőgetőhelyek, és egyéb városligeti funkciók (napozó, merengő) is helyet kapnak.

A területen tervezési alapelv volt a már meglévő fás szárú növényzet megtartására való törekvés, ehhez igazodott a többi funkció. A tervezési terület erdőn kívüli részének nagy hányada egy egykori salakos atlétikai pálya területére esik. Itt a terület teljes talajcseréje szükséges legalább 30 cm-es mélységben.

A területen egy egykori járműgarázs (21-es épület) kerül megtartásra, amelyben kerékpártárolók, raktárak és mosdóegység kerülnek kialakításra (egyreszintű funkciók a jelen projekt keretén kívül, később valósulnak meg). Szintén megtartásra kerül a terület északnyugati sarkán egy épület, amelyben szintén a távlati tervek szerint mosdó, illetve a piknikező helyhez kapcsolódó mosogató lehetőség kerül kialakításra.

Az intenzív zöldfelületen záportároló elhelyezésére is sor kerül, amely a teljes tervezési terület déli részén (a Tiszavasvári úttól délre) keletkező csapadékvíz elvezetésére méretezett.

4.3. Tervezett állapot

Növényanyag

A területen található faállományt a terület északkeleti és nyugati oldalán húzódó erdőfoltok, szoliter fák, illetve a keleti oldalon található fasor alkotják. Ezen fás területek gallyazása, aljnövényzettől történő tisztítása szükséges. Az építés következtében a területen szükséges tereprendezés, építési forgalom, és maga a játszótér, kreszpálya és burkolatépítések olyan mértékűek, mely következtében azon területeket is újra gyepesíteni szükséges, ahol jelenleg is és a későbbiekben is gyepfelület lesz.

A tervezési program fontos része a terület fásszárú növényállományának további növelése. Ehhez kapcsolódóan a cserjefelületeket is növelni szükséges. A cserjefelületek alkalmazása több szempontból is kedvező. Egyrészt a parkban a többszintes növényállománynak fontos része a gyepszint és a lombkoronaszint között, másrészt kiterjedése révén összességében sokkal nagyobb aktív zöld felületet eredményez, mint a gyepfelület, egyébiránt vizuális-estétikai szempontból is kedvező látványt nyújt. A cserjesávokkal kiemelhetők a főbb útvonalak, intimebbé tehetők a padok, ülőhelyek környezetei, tagolhatók a nagy, nyílt gyepfelületek.

Gyepvetés

A tervben meghatározott területeken füvesítés szükséges.

Füvesítés előtt a terület megtisztításáról, gyommentesítéséről gondoskodni kell. A gyepesítésre kijelölt területeken a meglévő talajréteget fel kell rotálni, ha előzőleg a területen bontás vagy bármilyen más okból a termőréteg letermelése történt, úgy azt vissza kell teríteni. A gyepesítés előtt a felszín hengerezését, tömörítését, finom tereprendezését el kell végezni.

A gyepvetéshez 5 dkg/m² fűmagkeveréket kell használni, a magkeveréket ún. indítótrágyával (starter trágyával) együtt kell kijuttatni. A magvetést bedolgozás és tömörítés követi.

A fűmagválasztáskor figyelembe kell venni a használat jellegét, azaz a területre a taposást és az átmeneti elhanyagolást bíró gyep telepítése szükséges. A kívánatos fűmagkeverék a szélesebb levelű fűfajokból, elsősorban perjékből áll. Ezek a fűfélék általában gyorsan nőnek, hamarabb lesz összefüggő a felület. Előnye még, hogy rejtve maradnak benne a gyomfűvek (ujjas muhar, egynyári perje, tarackbúza). A forgalomban lévő fűmagkeverékek közül a Sport márkanevre hallgató termékek használhatók. Ezek javarészt 25-50%-ban angol perjét tartalmaznak, de változó arányban található bennük még réti csenkesz, réti perje és vörösnadrág csenkesz is.

A terület „virágos rét” elnevezésű részein speciális fűmagkeverék használata szükséges. A fűmagkeverék kiválasztásakor alkalmazhatóak a forgalomban lévő, többfajta virágmagot is tartalmazó réti fűmagkeverékek, de a fűmagkeverék összeállítható egyedileg is a következő vadvirág-magok részben vagy egészben történő felhasználásával:

Verbena officinalis – Közönséges vasfű
Verbascum phlomoides - Szöszös ökörfarkkóró
Tanacetum vulgare - Gilisztaűző varádics
Symphytum officinalis - Fekete nadálytő
Stachys officinalis - Orvosi tisztesfű
Scabiosa ochroleuca – Vajszínű ördög szem
Saponaria officinalis - Orvosi szappanfű
Salvia nemorosa - Ligeti zsálya
Ranunculus acris - Réti boglárka
Primula veris - Primula veris
Papaver rhoeas - Mezei pipacs
Melandrium album - Fehér mécsvirág
Malva sylvestris - Erdei mályva
Lythrum salicaria - Réti füzény
Leontodon autumnalis - Őszi oroszlánfog
Lamium maculatum - Foltos árvacsalán
Hypericum perforatum - Közönséges orbáncfű
Filipendula vulgaris - Koloncos legyezőfű
Echium vulgare - Közönséges kígyószisz
Dipsacus sativus - Takácsmácsonya
Capsella bursa-pastoris - Közönséges pásztortáska
Campanula - Harangvirág
Bellis perennis - Vad százszorszép
Artemisia absinthium - Fehér üröm
Althea officinalis - Fehérmályva
Adonis vernalis - Tavaszi hérics

A vadvirágok használata mellett ez esetben is fontos, hogy a fűmag-keverék nagyobb mértékben (kb. 70%-ban) fűmagokat tartalmazzon. Ide sorolandó az angol perje (*Lolium perenne*) és a vöröscsenkesz (*Festuca rubra*).

A gyepletésre a gépi vetés ajánlott a terület nagyságát figyelembe véve. A gyepletés időszaka a késő őszi vagy a kora tavasz. Kelesztő öntözés: 10-15 mm. Időjárástól függően kb. 2 héten keresztül napi 4-6 mm víz kijuttatása szükséges.

A gyepletést a fű kelése után átvizsgálni szükséges, és a fűvel hiányosan borított területeken a következő fűvetési időszakban (késő őszi vagy kora tavasz) utóvetést kell végezni. Az első kaszálás csakis kézi erővel történhet, magasabb tarlómagasságon (5cm), a további kaszálások gépi vagy kézi erővel egyaránt történhetnek 3 - 5 cm-es tarlómagasságon (esős időszak – 3 cm, aszályos időszak 5 cm). Az évi kaszálások száma 6 db. Évente egyszer tápanyagpótlást szükséges végezni Osmocote típusú műtrágyával.

A virágos rét esetében évi legalább 4 kaszálás szükséges, mely az időjárástól és a fű növényi erélyétől függően több is lehet. A tápanyagutánpótlást évente egyszer ezen a területen is szükséges elvégezni.

A gyepletés a következő rétegrend szerint történik:

Füvesítés
Földmű vízszintes felületének rendezése, bekeverése szerves trágyával (komposzt + tőzeg), műtrágyával, a felesleges föld elterítésével, hengerezésével, gépi és kézi munkával, végleges terepszintek kialakításával
Gépi fűmagvetés kertészeti módszerekkel, 5 dkg/m ² fűmag felhasználásával

Faültetés

A területen csakis előnevelt, minimum kétszer iskolázott (2xi), lehetőleg min. 18/20-as törzskörméretű, 220 cm-es törzsre nevelt lombos fák, illetve 150/175-ös örökzöldek ültethetők el (növényanyag jegyzék szerint). A faültetés 1x1x1m-es ültetőgödörbe történhet. Az ültetőgödör teljes úrtartalmában talajcserét szükséges végezni, az ültetőközeg kertészeti föld lehet, műtrágyával vagy szerves trágyával keverve. Minden elültetendő fát 3 karóval ellátva szükséges rögzíteni. A fák ültetését követően az időjárástól függően legalább az első 12 hétben öntözni szükséges, hetente egyszer, minimum 30 l/alkalom vízmennyiséggel.

Cserjetelepítés

A cserjék ültetésének általános ideje a tavaszi és az őszi ültetési szezon. Megfelelő öntözés mellett a cserjetelepítés nyáron is lehetséges. A területre ajánlott talajtakaró és alacsonyra növe cserjéket 6 db/m²-es sűrűséggel kell elültetni. A területre ajánlott nagyra növe cserjéket szoliter állásban vagy 3 db/ m²-es sűrűséggel kell elültetni.

A területen minimum 2 l-es konténerben előnevelt, lehetőleg min. 30/40-es cserjék ültetése szükséges (konkrét kiírás a növényanyagjegyzékben található). A cserjeültetés – a cserje méretétől függően – 0,3x0,3x0,3m - 0,6x0,6x0,6m-es ültetőgödörbe történhet. Az ültetőgödör teljes úrtartalmában talajcserét kell végezni, az ültetőközeg kertészeti föld lehet, műtrágyával vagy szerves trágyával keverve. A cserjék ültetését követően az időjárástól függően legalább az első 12 hétben, heti rendszerességgel öntözni szükséges.

Járdák, utak, sétányok

A területen minden járda és sétány térkő burkolatot kap. A térkő burkolat szélessége helyenként alkalmas arra, hogy ott a kerékpárosok kerékpárjukat tolva a gyalogosokkal együtt közlekedjenek. A burkolatok rétegrendje szintén lehetővé teszi, hogy azon a fenntartáshoz szükséges gépek közlekedhessenek.

A beton térkő lerakása a következő rétegrenddel került tervezésre:

Térkő burkolat készítése
Tükörkészítés tömörítés nélkül, sík felületen gépi erővel, kiegészítő kézi munkával, I-IV. talajosztályban
Tömörítés bármely tömörítési osztályban gépi erővel, tömörségi fok: 85%
Térburkolathoz fagyálló, teherhordó alap készítése, 20 cm vastagságban nyers homokos bányakavics felhasználásával
0-4 homok - 3 cm vastagságban
Térburkolat készítése zúzalék ágyazatra – Leier taverna 20x20x6 cm
Fuga beseprés folyami homokkal
Egyéb használatos szegélykövek, útszegélyek készítése, alapárok kiemelése nélkül, betonhézagolással, 100 cm hosszú elemekből. Leier térburkoló szegély, 100x25x8 cm, szürke

A tervezett térburkolat jellemzői: CE-minősítés, fagy- és olvasztósóálló termék, csúszásmentes, személygépkocsival és tehergépkocsival (8cm vastagság esetén) is terhelhető, N+F kialakítású rejtett távtartóknak köszönhetően egyszerű beépítés, hidrofóbizált termék.

Javasolt paraméterek:

Szín: szürke

Vastagság: 6 cm

Méret: 10x20, 20x20, 30x20

A betervezett burkolatok kapcsán ügyelni kell arra, hogy a burkolatok és szegélyek kivitelezésekor 10-15% vágási veszteség keletkezik. Ez a többletmennyiség a költségvetés-kiírásban nem szerepel.

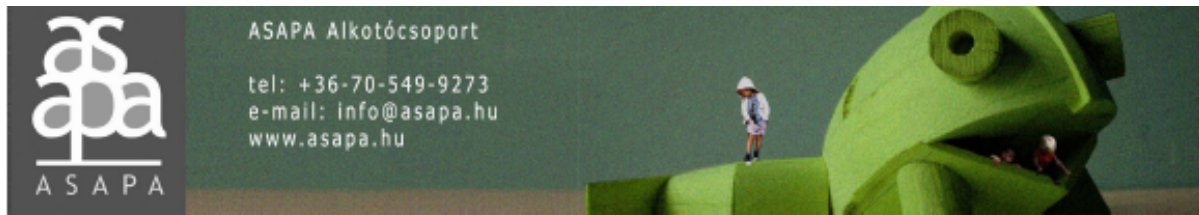
Játszótér

A déli terület sík, fákkal nem borított részén kerül kialakításra a játszótér. A játszótér az 1-12 éves korosztályt célozza meg. A játszóelemek egy része akadálymentesített, így babakocsival és kerekesszékekkel is járható, használható. A játszótéren az ügyességi elemek és a szerepjátékok lehetőségének biztosítása kapott kiemelt hangsúlyt. A játszótér megtervezésénél fontos alapelv volt, hogy a tér átlátható legyen, a szülők több, különböző korosztályú, különböző érdeklődésű gyermeküket is tudják egyszerre szemmel tartani. A terület fásítása során fontos tervezési szempont volt a megfelelő napvédelem biztosítása. A hinták többféle ülőkével kerültek megtervezésre. A játszótér kerítéssel körbevett, ami a kisebb gyerekek biztonsága és vagyonvédelmi szempontok miatt is fontos.

Játszóterei elemlista
Eurotramp Kids Tramp Playground Loop XL trambulín 297012
Homokozó szegélyének kialakítása gumi blokkelemből (1000x150x150mm)
Playcité Minio Mive A-A-2 kétszemélyes hinta – 3 db, 4 lapülőkével és 2 bébiülőkével
ASAPA 068 Repülő, egyedi művészi billegőeszköz, automata fékezőszerrel ellátott forgatható propellerrel, műszerfallal felszerelt rugós repülő, méret: 249cm x 250cm, esési tér mérete: 550cm x 550cm, esési magasság 95cm
ASAPA 12288E repülőcsónak, egyedi művészi eszköz, méret: 1460cm x 850cm, esési tér mérete: 1875cm x 1145cm, esési magasság: 200cm, repülő mérete: 500cm x 400cm x 280 cm(mag), tartalom: cca 130 m2 mászóerdő, berendezett házikó (paddal asztalkával, kukucskáló ablakkal), 200cm induló magasságú üvegszál erősítésű csúszda, 10db függőágy-mászóháló (függőágyként is működő különleges mászóháló UV stabil műanyag bevonatú acélsodronyból, méret: 80x210cm, raszter sűrűség 10cm), oda-vissza beszélő szócső-telefon (szinterezett, vandálbiztos, rovarvédelemmel és rágcsálóvédelemmel ellátva.)
ASAPA 482 öreg hal kötélpálya egyedi, művészi eszköz, méret: 2500cm x 400cm, esési tér mérete: 2800cm x 700cm, esési magasság: 98cm
ASAPA 130076N Cirkáló, egyedi művészi akadálymentesített eszköz, méret: 1360cm x 830cm, esési tér mérete: 1690cm x 1170cm, esési magasság: 200cm Tartalma: 1db óriáscsúszda (200cm indulómagasságú), 1db csúszda (100cm indulómagasságú), szócsőrendszer (4db kétutas szócsőpár), berendezett vezetőkábel (műszerek, kapcsolók, 2db kormánykerék), gépház (műszer, kapcsolók), mellvédes híd (300 cm hosszú 96-72cm magas), ferde-alagút (150cm hosszú 96-55cm magas), ügyességi mászóeszközök, stég miniugródeszkával, felvezetőrámpa melynek segítségével babakocsival járhatóvá és akadálymentessé válik az eszköz fedélzete, 8db kalóz szobrocsonka, 3 db állatszobor, 6db muki szobor, 1db nagyméretű polip szobor, 2db cápa mászószobor, 1db delfin mászószobor, 2db rugós delfin, 1db kincsesláda, 1db nyitogatható ajtajú kincses-hordó.
ASAPA 906 Bombázó, egyedi művészi billegőeszköz, méret: 70cm x 56cm, esési tér mérete: 360cm x 360cm, esési magasság: 98cm
ASAPA 2743 Világítótorony, egyedi művészi eszköz, méret: 537cm x 305cm, esési tér mérete: 940cm x 700cm, esési magasság: 250cm, tartalom: 250cm magas mászófal, 400cm induló magasságú csúcsúszda, 250 cm magas külső mászó-létra, 250cm magas „mission impossible” belső ügyességi mászóeszköz (acélbetétes műanyag-bevonatú sodronykötélből)

A játszóterei elemek rögzítését a gyártó által megadott rögzítési útmutató szerint kell elvégezni, figyelembe véve a rögzítés helyén található burkolattípust. A rögzítést minden esetben a gyártó által ajánlott módon és a gyártó által ajánlott rögzítési anyagokat (pl csavarokat) használva kell elvégezni. A telepítést – amennyiben a gyártó vállalja – lehetőleg vele kell elvégeztetni.

Az Asapa játékok részletesebb bemutatása az alábbi műszaki leírásban olvasható:



ÁLTALÁNOS INFORMÁCIÓ ÉS MŰSZAKI LEÍRÁS

Az ASAPA alkotócsoport tagjai szobrászművészek. Nevünkhöz fűződik a Millenáris Parkban található „Zöld Péter Népmese Játsszótér”. Célunk, hogy a kicsi és nagy gyerekeknek, kamaszoknak, serdülőknek a megszokottól eltérő játsszótereket hozzunk létre, melyek nem csak a testi, hanem a szellemi fejlődésüket, lelki egyensúlyuk megtalálását is segítik. Fára épült házikóink, etethető szoborállataink, szánkótalpakon álló labirintusaink, cölöpökre épült városkáink, a kamaszoknak készülő közösségi, interaktív bunkereink mindegyikét úgy alkotjuk meg, hogy izgalmas, kalandos játékoknak adjanak helyet, közösségteremtő színhelyek legyenek. Ezért kidolgoztunk egy új, komplex játsszóteret rendszert, melynek szellemében tervezett egyik leginnovatívabb fejlesztésünk az alábbiakban részletezett játsszóter.

LEÍRÁS:

A Hullám Csónakház projekt keretében megvalósuló, elkészítendő egyedi, művészi játsszóterünk tervezése során célunk az volt, hogy olyan teret hozzunk létre, ahol a különféle játékeszközök egységet alkotnak, egymással tartalmilag, formailag és funkcióban is összekapcsolódnak. A játékeszközök egy része egyedi fejlesztés, mely máshol a világon még soha nem épült meg. Ezek a játékeszközök nemcsak formailag hanem működésükben is különlegesek. Az elsődleges funkciójukon túl szerepjátékokra is buzdítanak, így a játék minden alkalommal más és más. A bárka lehet tengeralattjáró is, a hal óceánjáró jégtörőként is funkcionálhat. Minden korosztály megtalálja a maga örömét.

ÁLTALÁNOS MŰSZAKI ADATOK:

ANYAGOK

Az ASAPA Alkotócsoport által használt anyagok a legmagasabb minőségűek, figyelembe véve a biztonsági követelményeket, a tartósságot és az alacsony karbantartási igényeket.

Az ASAPA Alkotócsoport kiemelten figyel a **gyermek egészségére** ezért a játékelemek elkészítése során a lehető legnagyobb mértékben természetes anyagokat használ. A felhasznált anyagok legtöbbször, 90-98%-a fa, funkciótól függően tölgy, akác, vörösfenyő vagy erdeifenyő. Ezek az anyagok kiváló tulajdonságaiknak köszönhetően ellenállnak a szélsőséges időjárási viszonyoknak. Vegyszerek használata nélkül is rendkívül ellenállóak.

MEGMUNKÁLÁS

Játsszóterek teljes mértékben kézműves kivitelben készülnek, ennek megfelelően magas minőségben. A játsszóter minden eleme egyenként, egyedileg kerül megmunkálásra.

FELÜLETEK

Felületek mindenben megfelelnek az MSZ EN 1176 és 1177 szabványsorozatok biztonsági előírásainak.

VÉDELEM

Az ASAPA Alkotócsoport 20 éves kutató-fejlesztő munka során kialakított egy hathatós védelmi rendszert, mely segít megőrizni a játékelemek minőségét, alacsony karbantartási költségek mellett. Az Alkotócsoport által kidolgozott rendszer az évezredek tapasztalattal rendelkező, hagyományos asztalos és ácsmegmunkálási módszereken alapszik, melyet a legmodernebb technikákkal ötvöz. Így az égetéstől, a vízbázisú olajok, és festékek használata, a szerkezetekben és anyagokban használt lélegző

rendszer segít megvédeni a fa elemeket a különféle gombák, és egyéb kártevők rongálásától. Mindezek természetes, gyermekbarát anyagok használatával történik.

FELÜLETKEZELÉS

Az ASAPA Alkotócsoport a játékelemek festése során a vezető festékgyárak kifejezetten gyermekbarát festékeit használja, művészi igényel. A fa elemek Tikkurila Valtti Opaque: vízbázisú, magas minőségű, gyermekbarát, UV álló vastaglazúrral, vagy vízbázisú olajjal, 2 rétegben impregnáltak, mely hosszútávon megvédi az elemeket. A különféle fém elemek tűzihorganyzottak, elektrolíziseltak és/vagy porszórtak vagy 2 rétegben festettek.

GARANCIA

- **10 év** A tűzihorganyzott alkatrészekre és egyéb festés nélküli (rozsdamentes) fém alkatrészek meghibásodására.
- **5 év** A porszórt fém alkatrészek, bronzperselyes csuklók, láncok, kötél szerkezetek meghibásodására
- **2 év** A műanyag fa és fém mozgó alkatrészek meghibásodására.

A játékeszközökre az ASAPA Alkotócsoport egy év általános jótállást ad. Az általános jótállás korlátlan ideig meghosszabbítható, melynek feltétele az ASAPA Alkotócsoporttal végeztetett rendszeres karbantartási. További információkért forduljon munkatársunkhoz.

Az ASAPA Alkotócsoport jótállási kötelezettsége nem terjed ki:

- a rendeltetésszerű használat következtében bekövetkező természetes kopásra
- a játszótér nem rendeltetésszerű használata, rongálás következtében keletkező károokra
- az üzemeltetőt terhelő kárveszély
- vis maior körében bekövetkezett hibákra és hiányosságokra
- a nem megfelelően elvégzett szerelési karbantartási munkák következtében bekövetkező károokra.
- az üzemeltető kötelezettségi körébe tartozó karbantartási munkák, átvizsgálás, szemrevételezés, tisztán tartás elmulasztása következtében bekövetkező károokra.
- amennyiben az üzemeltető a bekövetkezett kár felfedezésétől (vagy a bekövetkezésétől) számított 2 hónapon belül az ASAPA Alkotócsoport felé nem jelzi a meghibásodást
- amennyiben az üzemeltető elmulasztja az ASAPA Alkotócsoportot e-mailben és postai úton vagy faxon értesíteni a bekövetkező káreseményekről, meghibásodásokról.

Az ASAPA Alkotócsoport fenntartja a jogot, hogy eldöntse, hogy javítja vagy cseréli a meghibásodott alkatrészt. Az ASAPA Alkotócsoport köteles a javításokat elvégezni, illetve a cserealkatrészeket elküldeni. Ha az ASAPA Alkotócsoport kéri, a kicserélendő alkatrészt vissza kell küldeni az ASAPA-Alkotócsoportnak. A kicserélt vagy javított alkatrészek garanciája az eszköz hátralévő garanciaidejéig érvényesek. Ha egy ügyfél garanciaigénnyel kíván fellépni, be kell mutatnia az eredeti garanciapapírokat vagy az eredeti számlát, melyet az ASAPA Alkotócsoport vagy valamelyik hivatalos értékesítője bocsájtott ki. Az ASAPA Alkotócsoport kérheti a karbantartási napló valamint az ellenőrzési jegyzőkönyv másolatát.

SZABVÁNYOK

Játékeszközeink mindenben megfelelnek a vonatkozó előírásoknak, így az (MSZ) EN1176, illetve az (MSZ) EN1177 szabványok előírásainak. Az ASAPA Alkotócsoport a gyermekek biztonságát, és önfeledt játékát 20 éves kutató-fejlesztő munkának és tesztelésnek köszönhetően mindezeket túlmenően is biztosítja. Megfelelési tanúsítványok: Az ASAPA Alkotócsoport által készített játékeszközök mindegyike egyedi megfelelési tanúsítvánnyal vagy gyártói nyilatkozattal rendelkező játékeszköz.

A játékeszközöket a telepítésük után a környezetükkel együttesen be kell vizsgálni valamelyik a gazdasági és közlekedési miniszter által játszótéri eszközök vizsgálatára, tanúsítására és ellenőrzésére külön-külön vagy együttesen, külön jogszabály előírásai szerint kijelölt szervezet.



ASAPA 068 REPÜLŐ

Az ASAPA alkotócsoporthoz tagjai szobrászművészek. Célunk, hogy a kicsi és nagy gyerekeknek, kamaszoknak, serdülőknek a megszokottól eltérő játszótérre hozunk létre, melyek nem csak a testi, hanem a szellemi fejlődésüket, lelki egyensúlyuk megtalálását is segítik. Fára épült házikóink, etethető szoborállataink, szánkótalpakon álló labirintusaink, cölöpökre épült városkánk, a kamaszoknak készülő közösségi, interaktív bunkereink mindegyikét úgy alkotjuk meg, hogy izgalmas, kalandos játékoknak adjanak helyet, közösségteremtő színhelyek legyenek. Ezért kidolgoztunk egy új, komplex játszótér rendszert, melynek szellemében tervezett egyik leginnovatívabb fejlesztésünk az alábbiakban részletezett játszóeszköz.



2. Játékeszköz neve: ASAPA 068 Repülő

Egyedi játszóeszköz

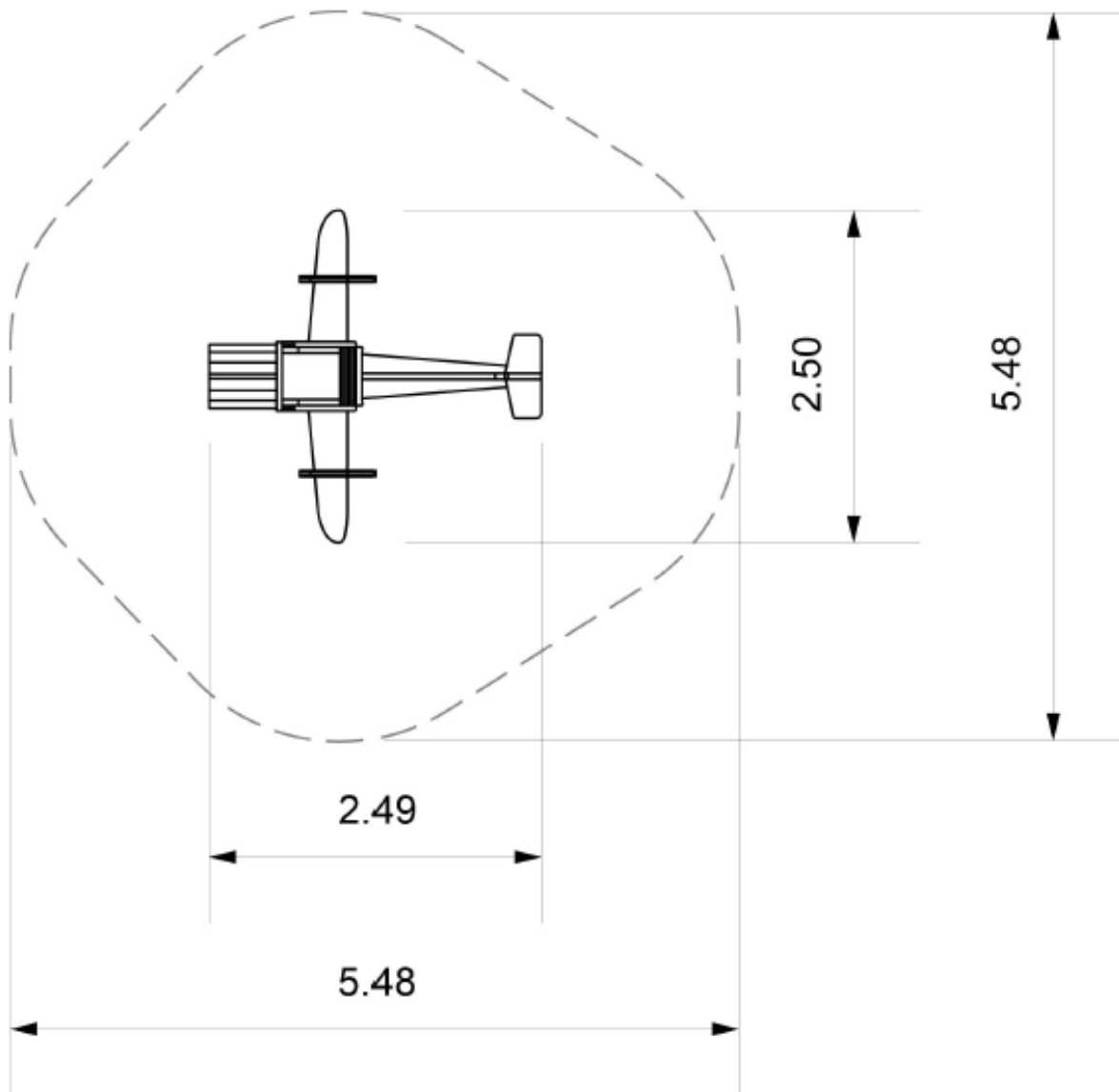
Ajánlott korcsoport: 3-12 év

Méret: cca 249cm × 250cm

Esési tér mérete: cca 550cm x 550cm

Ütőcsillapító burkolat: termett talaj





ASAPA 068 Repülő, egyedi művészi billegőeszköz. Bronzcsapágas csuklókkal, automata fékezőrendszerrel ellátott forgatható propellerrel, műszerfallal felszerelt rugós repülő. Méret: 249cm x 250cm, esési tér mérete: 550cm x 550cm, esési magasság 95cm.

Játzóeszköz funkcióinak bemutatása: A gyermekek mozgásigényének szolgálata kiemelt feladatunk, hiszen a mozgás számukra a játék lehetősége, és az egyik legfontosabb örömforrás is egyben. Játékszereinket ezért úgy fejlesztjük ki, hogy a természetes mozgásformák végzése mellett a különféle mozgásfejlesztésre is lehetőséget adjanak. A billegőeszközön végzett mozgás fejleszti az egyensúlyérzékletet, a ritmusérzékletet, a megfigyelőképességet. Mindemellett különféle szerepjátékokra buzdít.



ASAPA 12288E REPÜLŐCSÓNAK

Az ASAPA alkotócsoporthoz tagjai szobrászművészek. Nevünkhöz fűződik a Millenáris Parkban található „Zöld Péter Népmese Játsszóter”. Célunk, hogy a kicsi és nagy gyerekeknek, kamaszoknak, serdülőknek a megszokottól eltérő játsszótereket hozzunk létre, melyek nem csak a testi, hanem a szellemi fejlődésüket, lelki egyensúlyuk megtalálását is segítik. Fára épült házikóink, etethető szoborállataink, szánkótálpakon álló labirintusaink, cölöpökre épült városkáink, a kamaszoknak készülő közösségi, interaktív bunkereink mindegyikét úgy alkotjuk meg, hogy izgalmas, kalandos játsszótereknek adjanak helyet, közösségteremtő színhelyek legyenek. Ezért kidolgoztunk egy új, komplex játsszóter rendszert, melynek szellemében tervezett egyik leginnovatívabb fejlesztésünk az alábbiakban részletezett játsszóter.



2. Játsszóter neve: ASAPA 12288E Repülőcsónak

Egyedi játsszóter

Ajánlott korcsoport: 3-12 év

Méret: cca 1460cm × 850cm

Esési tér mérete: cca 1875cm x 1145cm

Ütéscsillapító burkolat kialakítása szükséges.

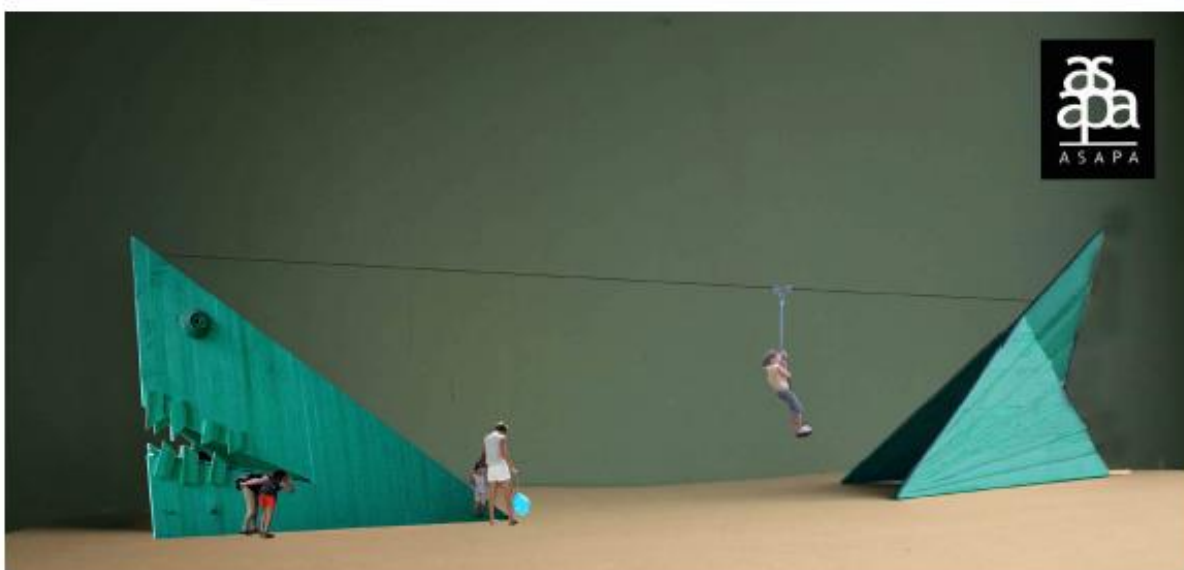
ASAPA 12288E repülőcsónak, egyedi művészi eszköz, tartalom: cca 130 m² mászóerdő, berendezett házikó (paddal asztalkával, kukucskáló ablakkal), 200cm induló magasságú üvegszál erősítésű csúszda, 10db függőágy-mászóháló (függőágyként is működő különleges mászóháló UV stabil műanyag bevonatú acélsodronyból, méret: 80x210cm, raszter sűrűség 10cm), oda-vissza beszélő szócső-telefon (porfestett, vandálbiztos, rovarvédelemmel és rágcsálóvédelemmel ellátva.)





ASAPA 482 Öreg Hal Kötélpálya

Az ASAPA alkotócsoporthoz tagjai szobrászművészek. Célunk, hogy a kicsi és nagy gyerekeknek, kamaszoknak, serdülőknek a megszokottól eltérő játszótérre hozunk létre, melyek nem csak a testi, hanem a szellemi fejlődésüket, lelki egyensúlyuk megtalálását is segítik. Fára épült házikóink, etethető szoborállataink, szánkótalpakon álló labirintusaink, cölöpökre épült városkánk, a kamaszoknak készülő közösségi, interaktív bunkereink mindegyikét úgy alkotjuk meg, hogy izgalmas, kalandos játékoknak adjanak helyet, közösségteremtő színhelyek legyenek. Ezért kidolgoztunk egy új, komplex játszótér rendszert, melynek szellemében tervezett egyik leginnovatívabb fejlesztésünk az alábbiakban részletezett játszóeszköz.



2. Játékeszköz neve: ASAPA 481 Öreg Hal Kötélpálya

Egyedi játszóeszköz

Ajánlott korcsoport: 3-12 év

Méret: cca 2500cm × 400cm

fej méret: cca 600cm×400cm×390cm (mag)

farok méret: cca 300cm×300cm×280cm(mag)

Esési tér mérete: cca 2800cm x 400cm

Ütés csillapító burkolat kialakítása szükséges.

„Barnamezős területek rehabilitációja – Nyíregyháza, Tiszavasvári úti laktanyák”



Játzóeszköz funkcióinak bemutatása: A gyermekek mozgásigényének szolgálata kiemelt feladatunk, hiszen a mozgás számukra a játék lehetősége, és az egyik legfontosabb örömforrás is egyben. Játékszereinket ezért úgy fejlesztjük ki, hogy a természetes mozgásformák végzése mellett a különféle mozgásfejlesztésre is lehetőséget adjanak. A kötélpályán végzett mozgás fejleszti az egyensúlyérzéklet, a ritmusérzéklet, a megfigyelőképességet.





ASAPA 130076N CIRKÁLÓ

Az ASAPA alkotócsoporthoz tagjai szobrászművészek. Nevünkhöz fűződik a Millenáris Parkban található „Zöld Péter Népmese Játsszóter”. Célunk, hogy a kicsi és nagy gyerekeknek, kamaszoknak, serdülőknek a megszokottól eltérő játszótérre hozunk létre, melyek nem csak a testi, hanem a szellemi fejlődésüket, lelki egyensúlyuk megtalálását is segítik. Fára épült házikóink, etethető szoborállataink, szánkótalpakon álló labirintusaink, cölöpökre épült városkánk, a kamaszoknak készülő közösségi, interaktív bunkereink mindegyikét úgy alkotjuk meg, hogy izgalmas, kalandos játékoknak adjanak helyet, közösségteremtő színhelyek legyenek. Ezért kidolgoztunk egy új, komplex játszótér rendszert, melynek szellemében tervezett egyik leginnovatívabb fejlesztésünk az alábbiakban részletezett játszóeszköz.



2. Játékeszköz neve: ASAPA 130076N Cirkáló

Egyedi játszóeszköz

Ajánlott korcsoport: 3-12 év

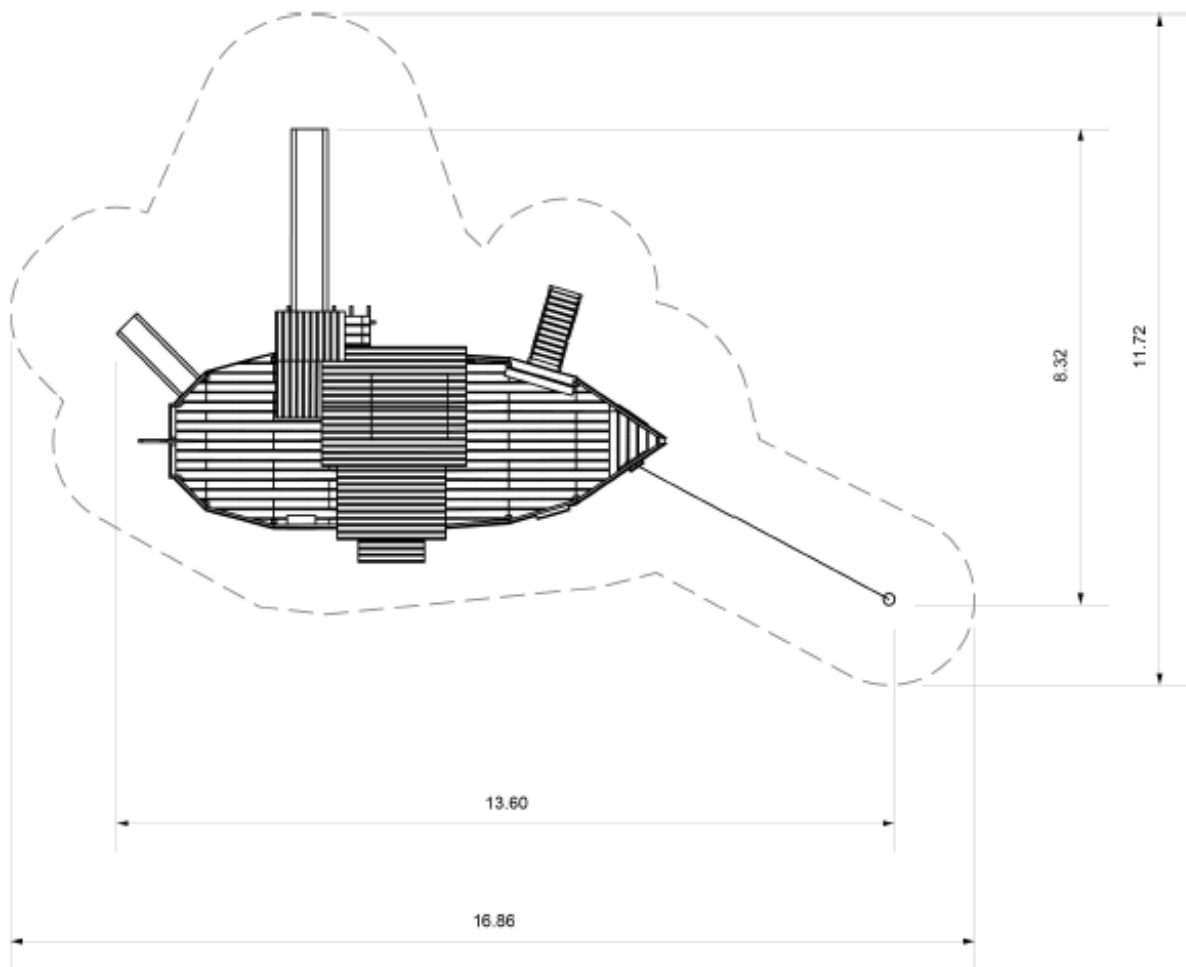
Méret: cca 1360cm × 830cm

Esési tér mérete: cca 1690cm x 1170cm

legnagyobb esési magasság: 200cm

Ütés csillapító burkolat kialakítása szükséges.





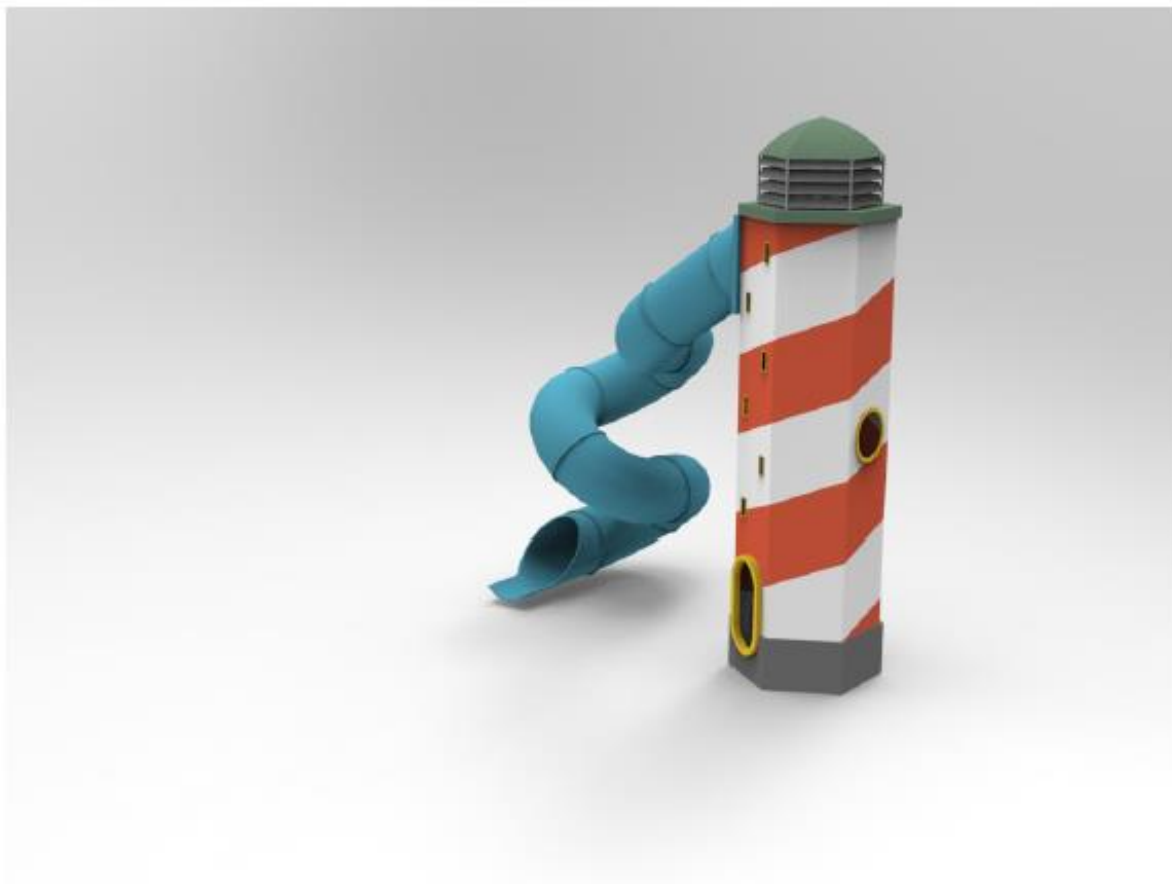
Az ASAPA 130076N Cirkáló játékeszköz 4 különböző felnőttek által is bejárható szinttel rendelkezik. 16m² alapterületű fedélzete babakocsival is járható, akadálymentesített. Méret: cca 1360cm × 830cm. Tartalma: 1db óriáscsúszda (200cm indulómagasságú), 1db csúszda (100cm indulómagasságú), szócsőrendszer (4db kétutas szócsőpár), berendezett vezetőfülke (műszerek, kapcsolók, 2db kormánykerék), gépház (műszer, kapcsolók), mellvédés híd (300 cm hosszú 96-72cm magas), ferde-alagút (150cm hosszú 96-55cm magas), ügyességi mászóeszközök, stég miniugródeszkával, felvezetőrámpa melynek segítségével babakocsival járhatóvá és akadálymentessé válik az eszköz fedélzete, 8db kalóz szobrocscsa, 3 db állatszobor, 6db muki szoborral 1db nagyméretű polip szobor, 2db cápa mászószobor, 1db delfin mászószobor, 2db rugós delfin, 1db kincsesláda, 1db nyitogatható ajtajú kincses-hordó.



ASAPA 2743 VILÁGÍTÓTORONY

Az ASAPA alkotócsoport tagjai szobrászművészek. Célunk, hogy a kicsi és nagy gyerekeknek, kamaszoknak, serdülőknek a megszokottól eltérő játszótereket hozzunk létre, melyek nem csak a testi, hanem a szellemi fejlődésüket, lelki egyensúlyuk megtalálását is segítik. Fára épült házikóink, etethető szoborállataink, szánkótalpakon álló labirintusaink, cölöpökre épült városkáink, a kamaszoknak készülő közösségi, interaktív bunkereink mindegyikét úgy alkotjuk meg, hogy izgalmas, kalandos játékoknak adjanak helyet, közösségteremtő színhelyek legyenek. Ezért kidolgoztunk egy új, komplex játszótér rendszert, melynek szellemében tervezett egyik leginnovatívabb fejlesztésünk az alábbiakban részletezett játszóeszköz.





2. Játékeszköz neve: ASAPA 2743 Világítótorony

Egyedi játszóeszköz

Ajánlott korcsoport: 3-12 év

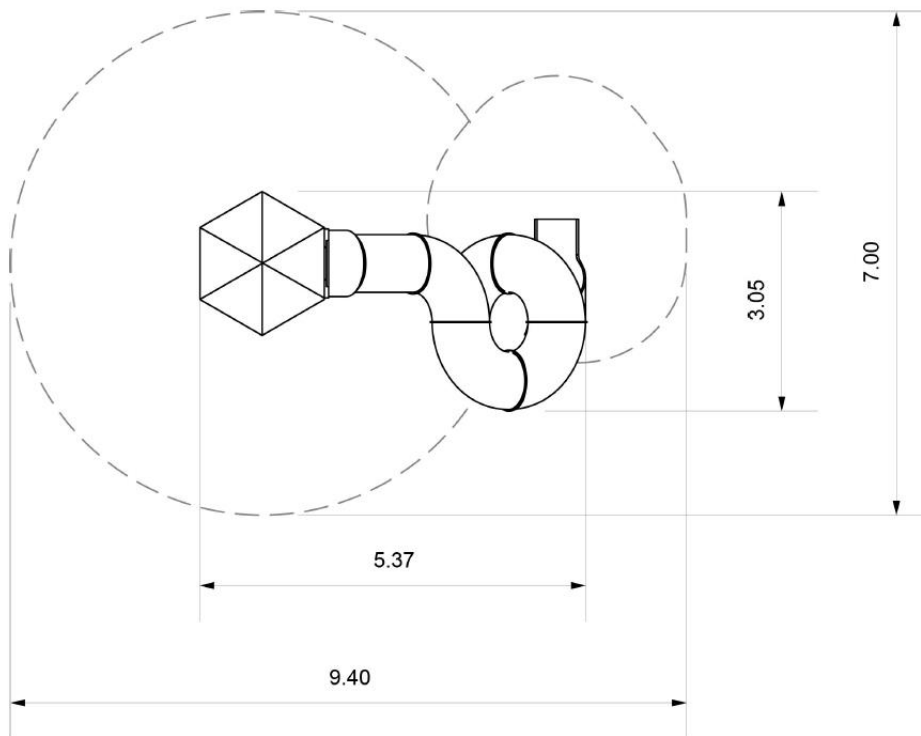
Méret: cca 537cm × 305cm

Esési tér mérete: cca 940cm x 700cm

Ütécscillapító burkolat kialakítása szükséges.

ASAPA 2743 Világítótorony tartalom: 250cm magas mászófal, 400cm induló magasságú csőcsúszda, 250 cm magas külső mászó-létra, 250cm magas „mission impossible” belső ügyességi mászóeszköz (acélbetétes műanyag-bevonatú sodronykötélből).

A gyermekek mozgásigényének szolgálata kiemelt feladatunk, hiszen a mozgás számukra a játék lehetősége, és az egyik legfontosabb örömforrás is egyben. Játékszereinket ezért úgy fejlesztjük ki, hogy a természetes mozgásformák végzése mellett a különféle mozgásfejlesztésre is lehetőséget adjanak.



Asapa 906 bombázó

Az egészen kicsi gyerekeknek való klasszikus rugós hintázó játék egyedi művészi megvalósulása. A játék a játszótér másik két repülője mellett kerül felállításra, így hozva létre egy repülőparkot, ahol a kicsi és az egészen nagy korosztály is találhat tartalmas szórakozást. A játék mérete: 70cm x 56cm, esési tér mérete: 360cm x 360cm, esési magasság: 98cm

Eurotramp Kids Tramp Playground Loop XL trambulín 297012

Burkolatba épített ugráló játék, az ismert kerti trambulínok játszótéri változata. Vandálbiztos kivitel, német minőség, tartós, rugalmas gumiszövet.



Gumi blokkelem homokozószegély

Homokozó egyszerű és esztétikus körbekerítése, melynek teteje alkalmas arra, hogy a gyerekek játék közben ráüljenek. A blokkok könnyedén összeilleszthetők. Többféle színben elérhető.



Homokozó homokfeltöltése
Tükrökészítés tömörítés nélkül, sík felületen gépi erővel, kiegészítő kézi munkával, I-IV. talajosztályban, 30 cm-es mélységben
Geotextília terítése a homokburkolat alá
bányahomok feltöltés 30 cm-es vastagságban

A játszótéren az alkalmazott esészsökkentő burkolatok öntött gumi, illetve homok borításúak.

Játszótér esészsökkentő öntött gumi burkolata
Humuszkiszedés gépi erővel, kiegészítő kézi munkával, terepviszonyokból adódó föld kitermelése átlag 25 cm mélységig
Tükrökészítés gépi erővel, kiegészítő kézi munkával. A tükrő teljes felületének geotextiliával történő leterítése
Szegélykövek készítése a pálya körül, 100 cm hosszú (100x5x20) cm-es elemekből, betongerendába rakva
Pályatükrő tömörítése gépi erővel TRy 90%
Ágyazati szűrőréteg 0-20 zúzottkőből 20 cm vastagságban, 90%-ra tömörítve
Maximális esési magasságtól függően 3, 5, illetve 10 cm SBR rugalmas felület kialakítása
1 cm EDPM felület kialakítása
Homok esészsökkentő burkolat
Tükrökészítés tömörítés nélkül, sík felületen gépi erővel, kiegészítő kézi munkával, I-IV. talajosztályban, 40 cm-es mélységben
Geotextília terítése a homokburkolat alá
0,2-2 folyami homok feltöltés 40 cm-es vastagságban

Játszótér kerítés
Garten 2D egyszárnyú kapu 1200mm x 1000 mm
Nyloflor táblás kerítés 1200 mm x 2500 mm
Nyloflor oszlop 1800 mm, 3 db lefogó kengyellel, beton pontalapba ágyazással

Kreszpark

A tervezési terület játszótér melletti, szabad felületén a tervezési program szerint kreszpark kerül kialakításra. A kreszpark burkolata aszfalt, az egyes sávok szélessége 80 cm, azaz a teljes burkolatszélesség 160 cm. Az aszfaltsáv fehér felfestést kap, és méretei, kanyarodási ívei úgy vannak kitalálva, hogy azon kismotorral, rollerrel, görkorcsolyával, futóbiciklivel, és akár kisebb méretű gyerekkerékpárral is közlekedni lehessen. A park közlekedési tanpályának is alkalmas, ugyanis a normál közlekedésnek megfelelő összes pályaelem elhelyezésre kerül. A közlekedési táblák kültéri kivitelűek, és nem mozgatható módon kerülnek elhelyezésre. A park lámpás csomópontja és a vasúttároló hely fényoszorópói napelemesek, fixen kerülnek telepítésre.

Kreszpark pályaelemek
Mini KRESZ táblák a megadott jelzésképpel dibond lemezből 32 cm átm.-vel
Táblatartó oszlop horganyzott kivitelben 6 cm vtg. átm.
Négyágú, jelzőlámpás csomópont, napelemes megtáplálással, horganyzott tartóoszlopokkal
Vasúti jelzőlámpa pár, napelemes megtáplálással, tartóoszlopokkal

Városligeti funkció

Az intenzív zöldfelület északi részén a megmaradó növényzet és a meglévő tisztások figyelembe vételével került lehatárolásra az a terület, ahol városligeti rekreációs tevékenységekre van lehetőség. A terület északi részén került kijelölésre a piknikezésre alkalmas terület, amely fedett társasági térrel és sütőgetőhellyel kerül kialakításra. A terület többi ligetes részein napozóágyak és egyéb változatos utcabútorok kerülnek beépítésre egymástól szeparáltan.

A városligeti funkció központi részén áll az a trafó-terület, amely nem megszüntethető, ugyanakkor tájbaillesztése feltétlenül szükséges, mert vizuális-esztétikai szempontból nagyon kedvezőtlen látványt nyújt. A trafóterület magas cserjékkel, illetve kerítéssel kerül lehatárolásra.

A tervezés során megtörtént a terület fásszárú növényeinek átvizsgálása, és további fatelepítés is előirányzott a terveken feltüntetettek szerint.

Parkerdei funkció

A déli intenzív zöldfelületen kettő erdőfolt is található, melynek a terv elsődlegesen a megőrzését irányozta elő. Az erdőfoltok túlnyomó részben invazív fajokat tartalmaznak (Robinia, Populus), melyek későbbi, őshonos fajokkal való kiváltása a cél. Ennek érdekében a projekt keretén belül megkezdődik a nyugati, hosszanti elhelyezkedésű erdőtömb őshonos fajokkal való vegyítése, melyek ligetes, fával kevésbé borított részein 24 tölgy-kőris-szil vegyes beültetése lett előirányozva. Az elegyítésre szánt fapéldányok pontos helyét a terület megtisztítása és gallyazása után, helyszíni szemle keretében a városi főkertész és a tájépítész tervező közösen jelöli ki a kivitelező számára.

A meglévő, egészséges fák kivágása – invazív voltak ellenére – ellenjavalt a következő szempontok miatt:

- A terület fái többnyire jó állapotúak.
- Az akácerdő kiirtása nagyarányú kezelhetetlen sarjadzást eredményezne.
- A már beállt erdő kondicionáló hatású, a majdani park többi zöldfelületén csak fiatal faegyedek lesznek, így az erdő teljes kiváltása csak akkor lehet esedékes, amikor a parkfelület többi fásszárú területén a lombtömeg alkalmas arra, hogy a parkerdei faírtást némiképp ellensúlyozza.

Utcabútorok, park-berendezési tárgyak

A terv utcabútorokat is tartalmaz, melyek felsorolása és típusmegjelölése az alábbi táblázatban olvasható:

Utcabútorok
Városszépítő Urban típusú, fabetétes, tetős, zsákos hulladékgyűjtők
Városszépítő konstruktív típusú kutyaürülék tároló
MMCité Edgetyre STE 410 kerékpártámasz
Városszépítő konstruktív pad
Városszépítő konstruktív lóca (2 db) asztallal
Városszépítő Sinus pad (3 elemes kivitel)
MMCité Rivage (RVA 150b) pihenőágy
Escofet merengő
Városszépítő Csongor ivókút
Kerti sütőgető hely kialakítása telepített bográcsállvánnyal és nyársas sütési lehetőséggel
Kerti pavilon 10 személyes telepítése asztalokkal, padokkal
Kerti pavilon 6 személyes telepítése asztalokkal, padokkal

Az utcabútorokat a gyártó telepítési útmutatója alapján a gyártó által megadott kellékek (pl csavarok) használatával szükséges rögzíteni, nem mozgatható módon, a telepítés helyszínén található burkolat típusának figyelembe vételével.

5. Technológiatranszfer központ környezete

5.1. Meglévő állapot

A Báthory laktanya egykori parancsnoki épületének környezete jelenleg nagyon elhanyagolt állapotú. Az épületet a Tiszavasvári út felől szinte teljesen benőtte a fás bozót, megközelíteni is alig lehet. A fás területen sok az invazív faj, melyek egy része előregedett állapotú (Polulusok). Emellett az épület felújítása és a hozzá tartozó parkolók kialakítása további fakivágásokat von maga után.

A terület teljes tereprendezésre szorul, ez feltehetőleg a parkolóterület kialakításakor megtörténik. A terület autóval jelenleg csakis a Szélsőbokori útról érhető el, ez a későbbiekben is így marad, míg a

gyalogos és a kerékpáros forgalom számára azonban a projekt átadása után a Tiszavasvári út felől is elérhetővé válik az épület és a terület megközelítése.

5.2. Tervezési program

A leendő Technológiatranszfer Központ a Báthory laktanya ikonikus – egykori parancsnoki – épülete. Az épület felújítása során a régi építészeti jegyeket megtartva – és mellé egy új, modern formavilágot is rendelve – egy igazán impozáns épület valósul meg. Az épület környezetét alkalmassá kell tenni arra, hogy az épület használatához szükséges funkciókat biztosítsa. Ide értendő a parkolóterület építése (amely nem a kertészeti program része), és a gyalogos közlekedés biztosítása a területen. Mindehhez meg kell teremteni a harmonikus növényi légkört, melynek az épületből kitekintve és az épület körül sétálva is megfelelő esztétikai látványt kell nyújtania. A terület nem lesz automata öntözéssel ellátva, így a tervezési programban főleg kevésbé igényes, de dekoratív cserjeágyak és talajtakaró ágyások létrehozása szerepel, a parkoló területén hangsúlyosan árnyékkadó fák telepítésével együtt.

5.3. Tervezett állapot

Növényanyag

A területen cserjével erősen benőtt faállomány található. A faállomány jelentős része kivágandó, részben az épületfelújítás és a parkolóépítés miatt, részben pedig azok invazív volta és előregedett állapota miatt. A területen jelenleg található cserjeszint nem alkalmas állapotú ahhoz, hogy az épület exkluzivitásának megfeleljen (spontán beerdősülési folyamatok észlelhetők a területen), azonban a többszintes növényállomány fontos része a cserjeszint, így az építés után fennmaradó zöldfelületeken a számos fa ültetése mellett jelentős mértékű cserjeültetést tartalmaznak a tervek. A cserjefelületek, kiterjedésük révén összességében sokkal nagyobb aktív zöld területet eredményeznek, mint a gyepfelület, egyébiránt vizuális-esztétikai szempontból is kedvező látványt nyújtanak. A cserjesávokkal kiemelhetők a főbb útvonalak, intímbebbé tehető a padok, ülőhelyek környezetei, tagolhatók a gyepfelületek.

Gyepvetés

A tervben meghatározott területeken füvesítés szükséges.

Füvesítés előtt a terület megtisztításáról, gyommentesítéséről gondoskodni kell. A gyepesítésre kijelölt területeken a meglévő talajréteget fel kell rotálni, ha előzőleg a területen bontás vagy bármilyen más okból a termőréteg letermelése történt, úgy azt vissza kell teríteni. A gyepesítés előtt a felszín hengerezését, tömörítését, finom tereprendezését el kell végezni.

A gyepvetéshez 5 dkg/m² fűmagkeveréket kell használni, a magkeveréket ún. indítótrágyával (starter trágyával) együtt kell kijuttatni. A magvetést bedolgozás és tömörítés követi.

A fűmagválasztáskor figyelembe kell venni a használat jellegét, azaz a területre a taposást és az átmeneti elhanyagolást bíró gyep telepítése szükséges. A kívánatos fűmagkeverék a szélesebb levelű fűfajokból, elsősorban perjékből áll. Ezek a fűfélék általában gyorsan nőnek, hamarabb lesz összefüggő a felület. Előnye még, hogy rejtve maradnak benne a gyomfűvek (ujjas muhar, egynyári perje, tarackbúza). A forgalomban lévő fűmagkeverékek közül a Sport márkanevre hallgató termékek használhatók. Ezek

javarészt 25-50%-ban angol perjét tartalmaznak, de változó arányban található bennük még réti csenkesz, réti perje és vörösnadrág csenkesz is.

A gyepvetésre a gépi vetés ajánlott a terület nagyságát figyelembe véve. A gyepvetés időszaka a késő őszi vagy a kora tavasz. Kelesztő öntözés: 10-15 mm. Időjárástól függően kb. 2 héten keresztül napi 4-6 mm víz kijuttatása szükséges.

A gyepvetést a fű kelése után átvizsgálni szükséges, és a fűvel hiányosan borított területeken a következő fűvetési időszakban (késő őszi vagy kora tavasz) utóvetést kell végezni. Az első kaszálás csakis kézi erővel történhet, magasabb tarlómagasságon (5cm), a további kaszálások gépi vagy kézi erővel egyaránt történhetnek 3 - 5 cm-es tarlómagasságon (esős időszak – 3 cm, aszályos időszak 5 cm). Az évi kaszálások száma 6 db. Évente egyszer tápanyagpótlást szükséges végezni Osmocote típusú műtrágyával.

A gyepvetés a következő rétegrend szerint történik:

Füvesítés
Földmű vízszintes felületének rendezése, bekeverése szerves trágyával (komposzt + tőzeg), műtrágyával, a felesleges föld elterítésével, hengerezésével, gépi és kézi munkával, végleges terepszintek kialakításával
Gépi fűmagvetés kertészeti módszerekkel, 5 dkg/m ² fűmag felhasználásával

Faültetés

A területen csakis előnevelt, minimum kétszer iskolázott (2xi), többségében min. 18/20-as törzskörméretű, 220 cm-es törzsre nevelt lombos fák, illetve 150/175-ös örökzöldek ültethetők el (ld. növényanyag jegyzék). A faültetés 1x1x1m-es ültetőgödörbe történhet. Az ültetőgödör teljes úrtartalmában talajcserét szükséges végezni, az ültetőközeg kertészeti föld lehet, műtrágyával vagy szerves trágyával keverve. Minden elültetendő fát 3 karóval ellátva szükséges rögzíteni. A fák ültetését követően az időjárástól függően legalább az első 12 hétben öntözni szükséges, hetente egyszer, minimum 30 l/alkalom vízmennyiséggel.

Cserjetelepítés

A cserjék ültetésének általános ideje a tavaszi és az őszi ültetési szezon. Megfelelő öntözés mellett a cserjetelepítés nyáron is lehetséges. A területre ajánlott talajtakaró és alacsonyra nöövő cserjéket 6 db/m²-es sűrűséggel kell elültetni. A területre ajánlott nagyra nöövő cserjéket szoliter állásban vagy 3 db/ m²-es sűrűséggel kell elültetni.

A területen minimum 2 l-es konténerben előnevelt, lehetőleg min. 30/40-es cserjék ültetése szükséges (konkrét kiírás a növényanyagjegyzékben található). A cserjeültetés – a cserje méretétől függően – 0,3x0,3x0,3m - 0,6x0,6x0,6-es ültetőgödörbe történhet. Az ültetőgödör teljes úrtartalmában talajcserét kell végezni, az ültetőközeg kertészeti föld lehet, műtrágyával vagy szerves trágyával keverve. A cserjék ültetését követően az időjárástól függően legalább az első 12 hétben, heti rendszerességgel öntözni szükséges.

Járdák, utak, sétányok

A területen minden járda és sétány térkő burkolatot kap. A területen tervezett járdák a parkoló és az épület főbejárata közötti közlekedést szolgálják.

A beton térkő lerakása a következő rétegrenddel került tervezésre:

Tévkő burkolat készítése
Tükörkészítés tömörítés nélkül, sík felületen gépi erővel, kiegészítő kézi munkával, I-IV. talajosztályban
Tömörítés bármely tömörítési osztályban gépi erővel, tömörségi fok: 90%
Térburkolathoz fagyálló, teherhordó alap készítése, 20 cm vastagságban nyers homokos bányakavics alkalmazásával
0-4 homok - 3 cm vastagságban
Térburkolat készítése zúzalék ágyazatra – Leier taverna 20x20x6 cm
Fuga beseprés folyami homokkal
Egyéb használatos szegélykövek, útszegélyek készítése, alapárok kiemelése nélkül, betonhézagolással, 100 cm hosszú elemekből. Leier térburkoló szegély, 100x25x8 cm, szürke

A tervezett térburkolat jellemzői: CE-minősítés, fagy- és olvasztósóálló termék, csúszásmentes, személygépkocsival és tehergépkocsival (8cm vastagság esetén) is terhelhető, N+F kialakítású rejtett távtartóknak köszönhetően egyszerű beépítés, hidrofóbizált termék.

Javasolt paraméterek:

Szín: szürke

Vastagság: 6 cm

Méretek: 20x20

A betervezett burkolatok kapcsán ügyelni kell arra, hogy a burkolatok és szegélyek kivitelezésekor 10-15% vágási veszteség keletkezik. Ez a többletmennyiség a költségvetés-kiírásban nem szerepel.

Utcabútorok, park-berendezési tárgyak

A terv utcabútorokat is tartalmaz, melyek felsorolása és típusmegjelölése az alábbi táblázatban olvasható:

Utcabútorok
Városszépítő Urban típusú, fabetétes, tetős, zsákos hulladékgyűjtő
MMCité Edgetyre STE 410 kerékpártámasz
Városszépítő konstruktív pad

Az utcabútorokat a gyártó telepítési útmutatója alapján a gyártó által megadott kellékek (pl csavarok) használatával szükséges rögzíteni, nem mozgatható módon, a telepítés helyszínén található burkolat típusának figyelembe vételével.

6. Extenzív fenntartású területek – déli terület

6.1. Meglévő állapot

A tervezés helyszíne jelenleg elhanyagolt állapotú. A területen olyan sok bontandó épület és burkolat van, hogy azok elbontása szinte a teljes területbe való beavatkozással jár. A bontásokból, és a bontások után való területi egyenetlenségekből kifolyólag a területen egy teljes tereprendezés válik szükséges. A talajok tápanyagutánpótlása elengedhetetlen, hiszen az új gyepfelület sok helyen burkolat és épület helyére, azaz eddig inaktív területre kerül. A területen sok a fás szárú növénytakaróval fedett terület, melynek nagy része meg is marad, azonban a megmaradó területeken is gallyazás és cserjeirtás szükséges az ápoltság kialakításához. A terület invazív fajokban gazdag. A teljes invazív állomány kiirtása nem cél, de az idős és allergizáló fajták irtására (*Populus*) a terv javaslatot tesz.

6.2. Tervezési program

A Báthory laktanya területén az intenzíven fenntartott zöldfelületek mellett a maradó területeken egyelőre extenzív zöldfelületeket szükséges kialakítani, melyek a későbbiekben különböző fejlesztési irányok mentén kerülnek hasznosításra. A déli területen az extenzív fenntartású területek egyrészt a későbbi kertvárosias lakóövezeti fejlesztések, másrészt a későbbi üzleti parki fejlesztések területei.

Az extenzív zöldfelületeket éppen ezért úgy kell kialakítani, hogy azok megfelelő területi fedést biztosítsanak mind esztétikai, mind pedig ökológiai szempontból mindaddig, míg a területekre tervezett végleges funkció megvalósul. A területtel szemben fontos kívánalom a tervező felé az alacsony gondozási igény és az alacsony fenntartási költség.

A fenti elvek mentén a területen fasorok és füvesített területek kerülnek kivitelezésre. Fasortelepítés csak olyan helyszínen valósulhat meg, ahol az a későbbi területhasználatot semmiképpen sem zavarja.

6.3. Tervezett állapot

Növényanyag

A területen cserjével erősen benőtt faállomány található. A faállomány gallyazásra, a cserjeállomány ifjításra szorul. A fák egy része kivágandó azok invazív volta és elöregedett állapota miatt.

Gyepvetés

A tervben meghatározott területeken füvesítés szükséges.

Füvesítés előtt a terület megtisztításáról, gyommentesítéséről gondoskodni kell. A gyepesítésre kijelölt területeken a meglévő talajréteget fel kell rotálni, ha előzőleg a területen bontás vagy bármilyen más okból a termőréteg letermelése történt, úgy azt vissza kell teríteni. A gyepesítés előtt a felszín hengerezését, tömörítését, finom tereprendezését el kell végezni.

A gyepvetéshez 5 dkg/m² fűmagkeveréket kell használni, a magkeveréket ún. indítótrágyával (starter trágyával) együtt kell kijuttatni. A magvetést bedolgozás és tömörítés követi.

A fűmagválasztáskor figyelembe kell venni a használat jellegét, azaz a területre a taposást és az átmeneti elhanyagolást bíró gyep telepítése szükséges. A kívánatos fűmagkeverék a szélesebb levelű fűfajokból, elsősorban perjékből áll. Ezek a fűfélék általában gyorsan nőnek, hamarabb lesz összefüggő a felület.

Előnye még, hogy rejtve maradnak benne a gyomfűvek (ujjas muhar, egynyári perje, tarackbúza). A forgalomban lévő fűmagkeverékek közül a Sport márkánévre hallgató termékek használhatók. Ezek javarészt 25-50%-ban angol perjét tartalmaznak, de változó arányban található bennük még réti csenkesz, réti perje és vörösnadrág csenkesz is.

A gyepletésre a gépi vetés ajánlott a terület nagyságát figyelembe véve. A gyepletés időszaka a késő ősz vagy a kora tavasz. Kelesztő öntözés: 10-15 mm. Időjárástól függően kb. 2 héten keresztül napi 4-6 mm víz kijuttatása szükséges.

A gyepletést a fű kelése után átvizsgálni szükséges, és a fűvel hiányosan borított területeken a következő fűvetési időszakban (késő ősz vagy kora tavasz) utóvetést kell végezni. Az első kaszálás csakis kézi erővel történhet, magasabb tarlómagasságon (5cm), a további kaszálások gépi vagy kézi erővel egyaránt történhetnek 3 - 5 cm-es tarlómagasságon (esős időszak – 3 cm, aszályos időszak 5 cm). Az évi kaszálások száma 6 db. Évente egyszer tápanyagpótlást szükséges végezni Osmocote típusú műtrágyával.

A gyepletés a következő rétegrend szerint történik:

Füvesítés
Földmű vízszintes felületének rendezése, bekeverése szerves trágyával (komposzt + tőzeg), műtrágyával, a felesleges föld elterítésével, hengerelésével, gépi és kézi munkával, végleges terepszintek kialakításával
Gépi fűmagvetés kertészeti módszerekkel, 5 dkg/m ² fűmag felhasználásával

Faültetés

A területen csakis előnevelt, minimum kétszer iskolázott (2xi), többségében min. 18/20-as törzskörméretű, 220 cm-es törzsre nevelt lombos fák, illetve 150/175-ös örökzöldek ültethetők el (ld. növényanyag jegyzék). A faültetés 1x1x1m-es ültetőgödörbe történhet. Az ültetőgödör teljes úrtartalmában talajcserét szükséges végezni, az ültetőközeg kertészeti föld lehet, műtrágyával vagy szerves trágyával keverve. Minden elültetendő fát 3 karóval ellátva szükséges rögzíteni. A fák ültetését követően az időjárástól függően legalább az első 12 hétben öntözni szükséges, hetente egyszer, minimum 30 l/alkalom vízmennyiséggel.